

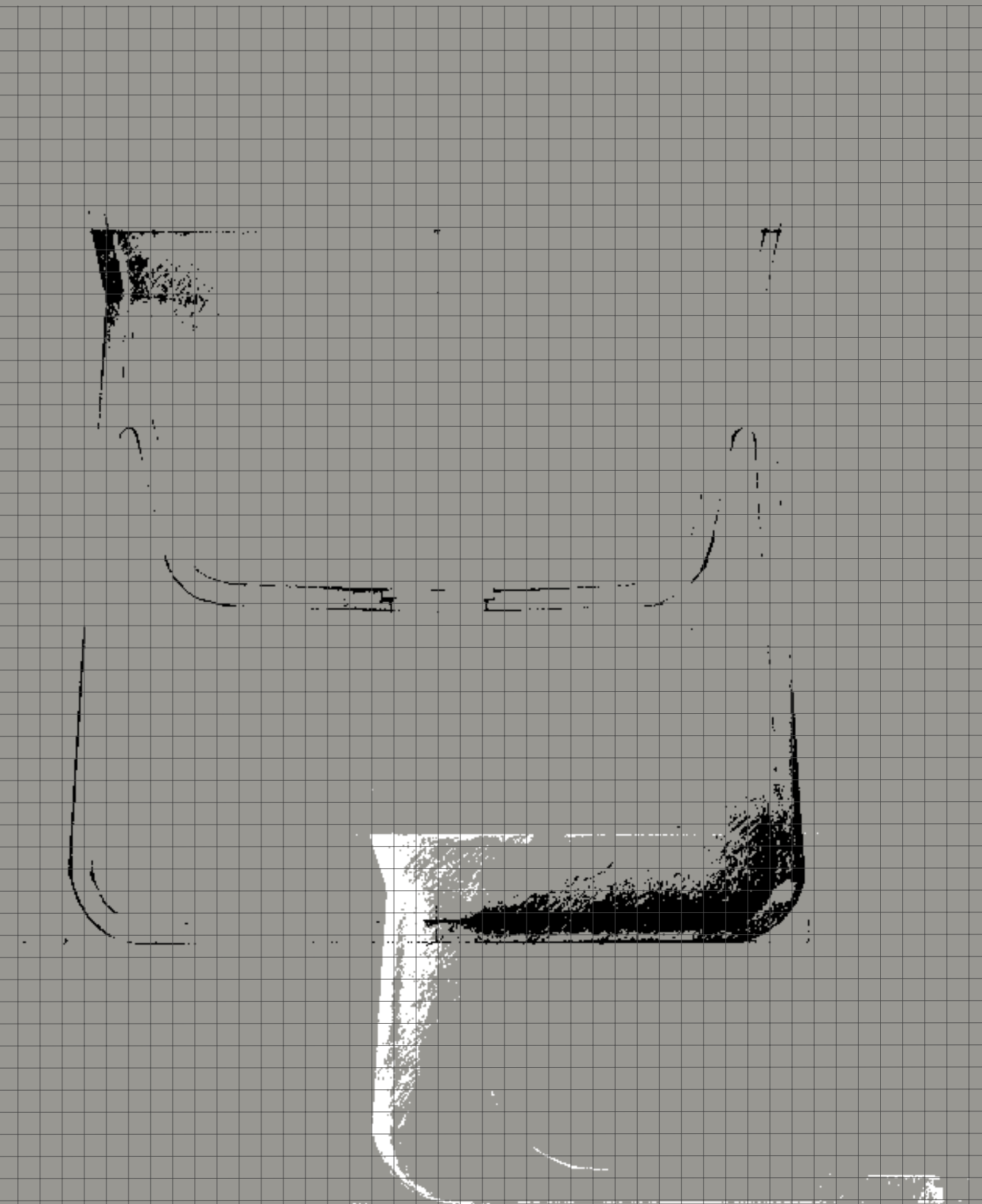
Calix

novello

Calix

novello

Calix



Calix

Calix è un prodotto che unisce la cura per il dettaglio ad un design essenziale: esso si compone di elementi stereometrici dalle linee semplici ottenute mediante l'accurata giustapposizione di pannelli dagli spessori esili o rastremati che permettono di apprezzare i volumi nella loro interezza smaterializzandone i bordi. Questa nitidezza formale è conferita tra le altre cose dall'utilizzo dell'anta a gola con profilo inclinato chiusa dal tamponamento laterale formato da pannelli da 8 millimetri di spessore, nonché da vani a giorno culminanti anch'essi con bordi inclinati. Proposto anche in una versione ad anta curva esso si adatta a molteplici configurazioni di utilizzo ed è sufficientemente versatile da trovare spazio all'interno di diverse tipologie abitative. Calix come calice, forma alla quale si ispirano le silhouette dei lavabi da appoggio che si distinguono per il bordo che si apre verso l'esterno e ricordano la forma di un tulipano. Presentato in due differenti altezze, il lavabo si contrappone alla linearità dei vani sottostanti mitigandone le forme. Oltre ai lavabi d'appoggio viene anche proposto un modello ad incasso caratterizzato da due sponde laterali che scendono dolcemente verso il catino. A corredo del programma vengono affiancati una serie di accessori che comprendono tra le altre cose dei vani a giorno in lamiera laccata che fanno pendant con specchi composti da una cornice in lamiera ripiegata alle due estremità per formare due vani che ospitano rispettivamente una luce led nella parte superiore ed una mensola nella parte inferiore. Il programma viene proposto in una serie di nuove finiture che comprendono dei laminati HPL unicolor con decorativi che spaziano dal rovere con effetto vintage alla pietra e si accompagnano ad un'ampia scelta di laccature che mirano a creare un programma completo in grado di accontentare un'ampia gamma di utenti e tipologie spaziali.



Calix is a product that combines care for detail with an essential design: it is composed of stereometric elements with simple lines, obtained by the accurate juxtaposition of panels with fine or tapered thicknesses that allow the volumes to be fully appreciated, dematerialising their edges. This sharpness in form is given by, among other things, the use of the grooved door with an inclined profile closed by a closing side made of panels 8 millimetres thick, and by open compartments culminating in inclined edges. Proposed also in a version with a curved door, it is suitable for multiple using configurations and is sufficiently versatile to furnish different types of residential settings. Calix like a chalice, the shape that inspired the silhouettes of the over-counter wash-basins that are distinguished by their edge, which opens outwards and calls to mind the shape of a tulip. Presented in two different heights, the wash-basin contrasts with the linearity of the compartments below, mitigating their forms. As well as over-counter wash-basins, a built-in model is also proposed, characterised by two sides that slope gently towards the basin. The program is accompanied by a series of accessories that include open compartments in lacquered sheet metal offset by mirrors composed of a sheet metal frame folded at the two ends to form two compartments containing respectively a LED light in the top and a shelf in the bottom. The program is proposed in a series of new finishes including unicolor HPL laminates with decorations, ranging from oak with a vintage effect to stone, and they are accompanied by a wide choice of lacquers that aim to create a complete program, able to satisfy a wide range of users and settings.

Calix est un produit qui combine l'attention au détail à un design essentiel : il est composé d'éléments stéréométriques avec des lignes simples obtenues par la juxtaposition soignée de panneaux avec des épaisseurs fines ou effilées qui permettent d'apprécier les volumes dans leur intégralité en dématérialisant les bords. Cette netteté formelle est conférée entre autres par l'utilisation de la porte avec poignée intégrée avec un profil incliné fermée par le côté structure formé de panneaux de 8 mm d'épaisseur, ainsi que par des compartiments ouverts finissant également avec des bords inclinés. Également proposé dans une version avec une porte galbée, il permet aussi de nombreuses configurations d'utilisation et est suffisamment polyvalent pour trouver sa place dans les différents types de logements. Calix comme calice, forme à laquelle sont inspirées les silhouettes des vasques à poser qui se distinguent par leur bord qui s'ouvre vers l'extérieur et rappellent la forme d'une tulipe. Présenté en deux hauteurs différentes, la vasque est en contraste avec la linéarité des compartiments sous-jacents en atténuant les formes. En plus des vasques à poser, on propose également un modèle à encastrement caractérisé par deux parois latérales qui s'inclinent doucement vers le bassin. Pour compléter le programme, il y a une série d'accessoires qui comprennent entre autres des compartiments ouverts en tôle laquée en se combinant avec des miroirs composés d'un cadre en tôle repliée aux deux extrémités pour former deux compartiments qui abritent respectivement une lumière led dans la partie supérieure et une tablette dans la partie inférieure. Le programme est proposé dans une série de nouvelles finitions qui comprennent des laminés HPL unicolor décoratifs allant du rovere avec effet vintage à la pierre et qui sont accompagnés d'une large gamme de lagues qui visent à créer un programme complet qui peut satisfaire un large éventail d'utilisateurs et types d'espace.

Calix ist ein Produkt, in dem die Aufmerksamkeit zum Detail und ein wesentliches Design vereint sind: es besteht aus stereometrischen Elementen mit einfachen Linien, die durch eine sorgfältige Nebeneinanderstellung von Paneelen mit geringen oder sich verjüngenden Stärken erzielt werden und die es ermöglichen, die Volumen in ihrer Gesamtheit zu schätzen, indem die Kanten entmaterialisiert werden. Diese formale Schärfe ist unter anderem durch den Einsatz der Tür mit integriertem Griff und dem schrägen Profil, das vom seitlichen Abschlusselement aus Paneelen mit einer 8 Millimeter Stärke geschlossen wird, sowie den offenen Fächern, auch diese mit schrägen Kanten, gegeben. Auch verfügbar in einer Ausführung mit einer gekurvten Tür, die sich für vielseitige Einsatzkonfigurationen eignet und ist ausreichend vielseitig, um einen Platz in unterschiedlichen Raumpologien zu finden. Calix, ein Name wie ein Kelch, dessen Form die Silhouette der Aufgawaschtische inspirierte und die sich dank des Randes, der sich nach außen öffnet, hervorhebt und an die Form einer Tulpe erinnert. Der in zwei verschiedenen Höhen verfügbare Waschtisch kontrastiert die Linearität der darunterliegenden Fächer und gleicht auf diese Weise die Formen aus. Zusätzlich zur den Aufgawaschtischen wird auch ein eingebautes Modell vorgeschlagen, dessen beide Seitenkanten sich sanft in Richtung des Beckens senken. Zur speziellen Ausstattung des Programms gehört eine Reihe von Zubehör, das unter anderem offene Fächer aus lackiertem Blech enthält und auf diese Weise die Spiegel mit einem Blechrahmen ergänzt, dessen Enden gefaltet sind, um zwei Fächer zu formen, worin sich ein Ledlicht im oberen Teil und ein Regal im unteren Teil befindet. Das Programm schlägt eine Vielzahl von neuen Endfertigungen vor, die HPL-Laminat Unicolor mit Dekorationen, die von Eiche mit Vintage-Effekt bis hin zum Stein gehen, einschließen und von einer großen Auswahl an Lackierungen begleitet werden und dies mit dem Ziel, ein vollständiges Programm zu erstellen, dass in der Lage ist, eine Vielzahl von Benutzern und räumlichen Typologien zufriedenzustellen.

Calix A01

Composizione in HPL unicolor rovere naturale, piano lavabo integrato spessore 15 cm in Teknorit colore grigio seta, specchio con struttura in metallo verniciata bianco opaco.

L. 220 H. 50 P. 45

Composition in HPL unicolor rovere naturale, integrated wash-basin top 15 cm thick in Teknorit colour grigio seta, mirror with matt white painted metal structure.

Composition en HPL unicolor rovere naturelle, plan vasque moulée épaisseur 15 cm en Teknorit coloris grigio seta, miroir avec structure métallique laqué blanc mat.

Kombination in HPL Unicolor Rovere naturale, WT-Top integriert, Stärke 15 cm in Teknorit Farbe Grigio seta, Spiegel mit Metallstruktur, weiß matt lackiert.







Composizione in HPL unicolor rovere naturale, piano lavabo integrato spessore 15 cm in Teknorit colore grigio seta, vano a giorno laccato bianco opaco.

Composition in HPL unicolor rovere naturale, integrated wash-basin top 15 cm thick in Teknorit colour grigio seta, matt white lacquered open compartment.

Composition en HPL unicolor rovere naturale, plan vasque moulée épaisseur 15 cm en Teknorit coloris grigio seta, compartiment ouvert laqué blanc mat.

Kombination in HPL Unicolor Rovere naturale, WT-Top integriert, Stärke 15 cm in Teknorit Farbe Grigio seta, offenes Fach, weiß matt lackiert.



Calix A02

Composizione in laccato bianco opaco, lavabo da appoggio mod. Flûte in Teknorit bianco opaco, top sottolavello spessore 10 cm in HPL unicolor colore Skin, specchio con cornice in laccato bianco opaco.

L. 210 H. 25 P. 45

Composition with matt white lacquer finish, over-counter wash-basin mod. Flûte in matt white Teknorit, under-basin top 10 cm thick in HPL unicolor Skin colour, mirror with matt white lacquered frame.

Composition en laqué blanc mat, vasque à poser mod. Flûte en Teknorit blanc mat, plan sous-vasque épaisseur 10 cm en HPL unicolor couleur Skin, miroir avec cadre en laqué blanc mat.

Kombination weiß matt lackiert, Auflegewaschtisch Mod. Flûte in Teknorit weiß matt, Auflage-Top, Stärke 10 cm in HPL Unicolor Farbe Skin, Spiegel mit Rahmen weiß matt lackiert.







Composizione in laccato bianco opaco, lavabo da appoggio mod. Flûte in Teknorit bianco opaco, top sottolavello spessore 10 cm in HPL unicolor colore Skin, contenitore a giorno in metallo verniciato bianco opaco.

Composition with matt white lacquer finish, over-counter wash-basin mod. Flûte in matt white Teknorit, under-basin top 10 cm thick in HPL unicolor Skin colour, matt white painted metal open compartment.

Composition en laqué blanc mat, vasque à poser mod. Flûte en Teknorit blanc mat, plan sous-vasque épaisseur 10 cm en HPL unicolor coloris Skin, élément haut ouvert en métal blanc mat.

Kombination weiß matt lackiert, Aufgewaschtisch Mod. Flûte in Teknorit weiß matt, Auflage-Top, Stärke 10 cm in HPL Unicolor Farbe Skin, offener Oberschrank in weiß matt lackiertem Metall.



Calix A03

Composizione con frontali curvi in laccato grigio scuro opaco, lavabo integrato in Teknorit bianco opaco, specchio con struttura in metallo in laccato grigio scuro opaco.

L. 132 H. 50 P. 42

Composition with grigio scuro opaco lacquered curved fronts, integrated wash-basin in matt white Teknorit, mirror with grigio scuro opaco lacquered metal structure.

Composition avec des façades courbes en laqué grigio scuro opaco, vasque moulée en Teknorit blanc mat, miroir avec structure métallique en laqué grigio scuro opaco.

Komposition mit gekurvten Fronten Grigio scuro opaco lackiert, integrierter Waschtisch in Teknorit weiß matt, Spiegel mit Metallrahmen Grigio scuro opaco lackiert.







Composizione con frontali curvi in laccato grigio scuro opaco, lavabo integrato in Teknorit bianco opaco, specchio con struttura in metallo in laccato grigio scuro opaco.

Composition with grigio scuro opaco lacquered curved fronts, integrated wash-basin in matt white Teknorit, mirror with grigio scuro opaco lacquered metal structure.

Composition avec des façades courbes en laqué grigio scuro opaco, vasque moulée en Teknorit blanc mat, miroir avec structure métallique en laqué grigio scuro opaco.

Komposition mit gekurvten Fronten Grigio scuro opaco lackiert, integrierter Waschtisch in Teknorit weiß matt, Spiegel mit Metallrahmen Grigio scuro opaco lackiert.



Calix A04

Composizione con frontali curvi in HPL unicolor rovere naturale, lavabo integrato in Teknorit bianco opaco, specchio Easy con faretto a led, pensile a giorno laccato sabbia opaco.

L. 170 H. 77 P. 47

Composition with curved fronts in HPL unicolor rovere naturale, integrated wash-basin in matt white Teknorit, Easy mirror with Led spotlights, sabbia opaco lacquered open hanging cabinet.

Composition avec des façades courbes en HPL unicolor rovere naturelle, vasque moulée en Teknorit blanc mat, miroir Easy avec des spots à led, élément haut laqué sabbia opaco.

Komposition mit gekurvten Fronten in HPL Unicolor Rovere naturale, integrierter Waschtisch in Teknorit weiß matt, Spiegel Easy mit Led-Beleuchtung, offener Oberschrank Sabbia opaco lackiert.







Composizione con frontali curvi in HPL unicolor rovere naturale H 50 cm, base bassa H 25 cm in HPL unicolor rovere naturale, lavabo integrato in Teknorit bianco opaco.

Composition with curved fronts in HPL unicolor rovere naturale H 50 cm, low base H 25 cm in HPL unicolor rovere naturale, integrated wash-basin in matt white Teknorit.

Composition avec des façades courbes en HPL unicolor rovere naturale H 50 cm, élément bas H 25 cm en HPL unicolor rovere naturelle, vasque moulée en Teknorit blanc mat.

Komposition mit gekurvten Fronten in HPL Unicolor Rovere naturale H 50 cm, niedriger Unterschrank H 25 cm in HPL Unicolor Rovere naturale, integrierter Waschtisch in Teknorit weiß matt.



Calix A05

Composizione con frontali curvi in HPL unicolor rovere barrique, lavabo integrato in Teknorit bianco opaco, specchio con struttura in metallo laccata bianco opaco, pensile e base a giorno laccata corda lucido.

L. 177 H. 50 P. 45

Composition with curved fronts in HPL unicolor rovere barrique, integrated wash-basin in matt white Teknorit, mirror with matt white lacquered metal structure, corda lucido lacquered hanging cabinet and open base.

Composition avec des façades courbes en HPL unicolor rovere barrique, vasque moulée en Teknorit blanc mat, miroir avec structure métallique laqué blanc mat, élément haut et bas laqué corda lucido.

Komposition mit gekurvten Fronten in HPL Unicolor rovere barrique, integrierter Waschtisch in Teknorit weiß matt, Spiegel mit Metallrahmen weiß matt lackiert, offener Oberschrank und Unterschrank, Corda lucido lackiert.







Specchio con struttura in metallo in laccato bianco opaco, base con frontali curvi in HPL unicolor rovere barrique, lavabo integrato in Teknorit bianco opaco.

Mirror with matt white lacquered metal structure, base with curved fronts in HPL unicolor rovere barrique, integrated wash-basin in matt white Teknorit.

Miroir avec structure métallique en laqué blanc mat, élément bas avec des façades courbes en HPL unicolor rovere barrique, vasque moulée en Teknorit blanc mat.

Spiegel mit Metallrahmen weiß matt lackiert, Unterschrank mit gekurvten Fronten in HPL Unicolor. Rovere barrique, integrierter Waschtisch in Teknorit weiß matt.

Calix A06

Composizione in HPL unicolor rovere barrique, lavabo da appoggio mod. Flûte in Teknorit bianco opaco, specchio con cornice in laccato canapa opaco.

L. 272 H. 25 P. 45

Composition in HPL unicolor rovere barrique, over-counter wash-basin mod. Flûte in matt white Teknorit, mirror with canapa opaco lacquered frame.

Composition en HPL unicolor rovere barrique, vasque à poser mod. Flûte en Teknorit blanc mat, miroir avec cadre en laqué canapa opaco.

Komposition in HPL Unicolor rovere barrique, Auflage-waschtisch Mod. Flûte in Teknorit weiß matt Spiegel mit Rahmen Canapa opaco lackiert.





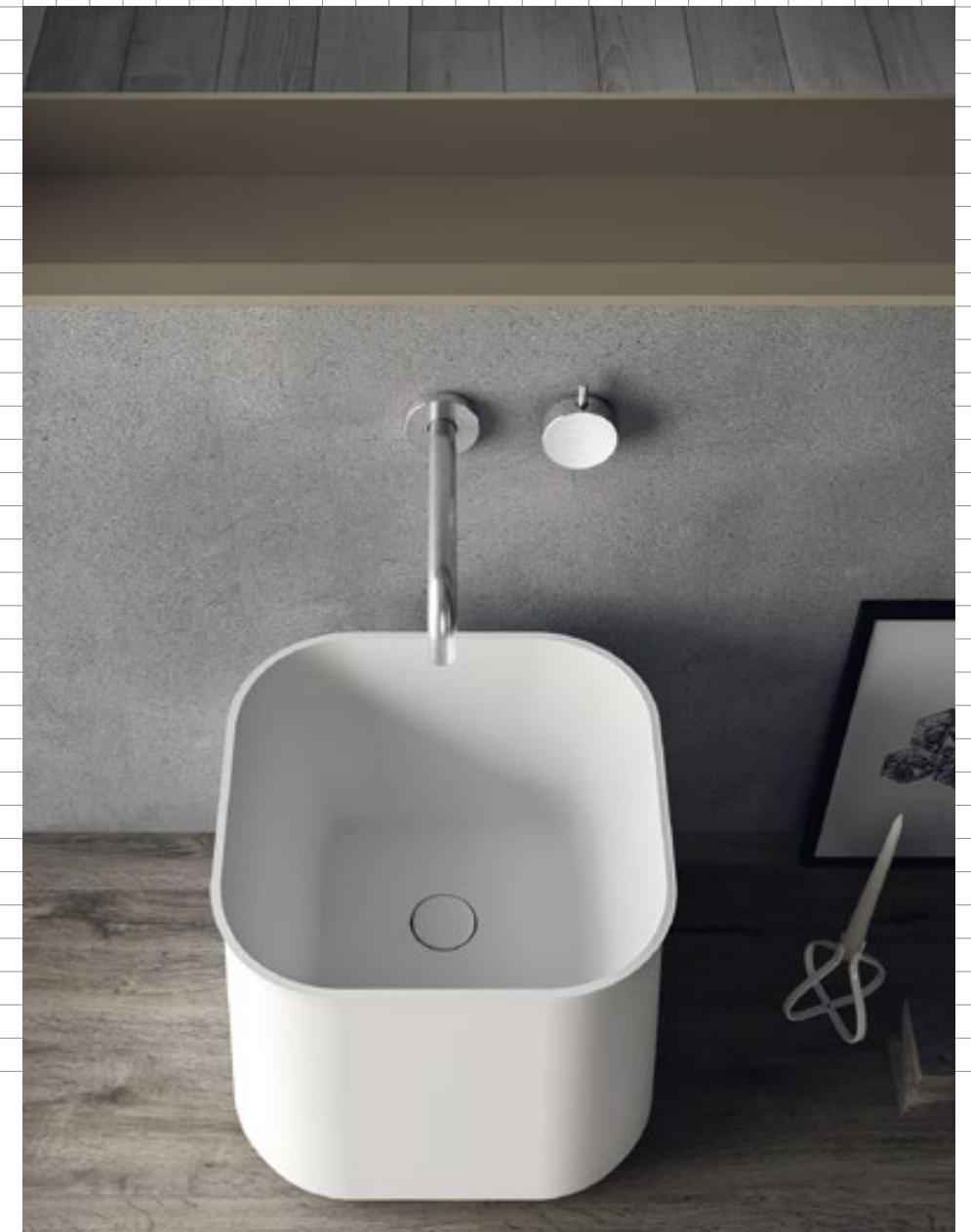


Lavabo da appoggio
mod. Flûte H 40 cm
in Teknorit bianco
opaco, specchio con
cornice in laccato
canapa opaco.

Over-counter wash-basin mod. Flûte H 40 cm in
matt white Teknorit, mirror with canapa opaco
lacquered frame.

Vasque à poser mod. Flûte H 40 cm en Teknorit
blanc mat, miroir avec cadre en laqué canapa opaco.

Auflagewaschtisch Mod. Flûte H 40 cm in Teknorit
weiß matt, Spiegel mit Rahmen Ganapa opaco
lackiert.



Calix A07

Composizione con frontali curvi in laccato bianco lucido, lavabo integrato in Novcryl bianco lucido, specchio contenitore a 3 ante in laccato bianco lucido.

L. 108 H. 50 P. 47

Composition with curved fronts with glossy white lacquer finish, integrated wash-basin in glossy white Novcryl, glossy white lacquered mirror cabinet with 3 doors.

Composition avec des façades courbes en laqué blanc brillant, vasque moulée en Novcryl blanc brillant, armoire de toilette à 3 portes en laqué blanc brillant.

Komposition mit gekurvten Fronten weiß matt lackiert, integrierter Waschtisch in Novcryl weiß glänzend, Spiegelschrank mit 3 Türen weiß matt lackiert.







Composizione con
frontali curvi in
laccato bianco lucido,
lavabo integrato in
Novcryl bianco lucido,
specchio contenitore
a 3 ante in laccato
bianco lucido.

Composition with curved fronts with glossy white lacquer
finish, integrated wash-basin in glossy white Novcryl,
glossy white lacquered mirror cabinet with 3 doors.

Composition avec des façades courbes en laqué blanc
brillant, vasque moulée en Novcryl blanc brillant, armoire
de toilette à 3 portes en laqué blanc brillant.

Komposition mit gekurvten Fronten weiß glänzend
lackiert, integrierter Waschtisch in Novcryl weiß glänzend,
Spiegelschrank mit 3 Türen weiß glänzend lackiert.



Calix A08

Composizione in HPL unicolor rovere tabacco, lavabo integrato in Novcryl bianco opaco, specchio con cornice in laccato bianco opaco.

L. 142 H. 50 P. 45

Composition in HPL unicolor rovere tabacco, integrated wash-basin in matt white Novcryl, matt white lacquered mirror cabinet, matt white lacquered open compartment and back HPL unicolor rovere tabacco.

Composition en HPL unicolor rovere tabacco, vasque moulée en Novcryl blanc mat, armoire de toilette en laqué blanc mat, compartiment ouvert en laqué blanc mat et arrière en HPL unicolor rovere tabacco.

Komposition in HPL Unicolor Rovere tabacco, integrierter Waschtisch in Novcryl weiß matt, Spiegel mit Rahmen weiß matt lackiert, offenes Fach weiß matt lackiert und Rückseite in HPL Unicolor Rovere tabacco.







Composizione in HPL unicolor rovere tabacco, lavabo integrato in Novcryl bianco opaco, specchio contenitore in laccato bianco opaco, vano a giorno in laccato bianco opaco e schienale in HPL unicolor rovere tabacco.

Composition in HPL unicolor rovere tabacco, integrated wash-basin in matt white Novcryl, matt white lacquered mirror cabinet, matt white lacquered open compartment and back HPL unicolor rovere tabacco.

Composition en HPL unicolor rovere tabacco, vasque moulée en Novcryl blanc mat, armoire de toilette en laqué blanc mat, compartiment ouvert en laqué blanc mat et arrière en HPL unicolor rovere tabacco.

Komposition in HPL Unicolor Rovere tabacco, integrierter Waschtisch in Novcryl weiß matt, Spiegel mit Rahmen weiß matt lackiert, offenes Fach weiß matt lackiert und Rückseite in HPL Unicolor Rovere tabacco.

Calix A09

Composizione in HPL unicolor portland, lavabo integrato in Teknorit bianco opaco, specchio luminoso, contenitori a giorno in metallo verniciato bianco opaco.

L. 107 H. 50 P. 45

Composition in HPL unicolor Portland, integrated washbasin in matt white Novcryl, luminous mirror, open compartments in matt white painted metal.

Composition en HPL unicolor Portland, vasque moulée en Teknorit blanc mat, miroir lumineux, éléments hauts ouverts en métal laqué blanc mat.

Komposition in HPL Unicolor Portland, integrierter Waschtisch in Teknorit weiß matt, Leuchtspiegel, offene Oberschränke in Metall weiß matt lackiert.







Contenitori a giorno in metallo verniciato bianco opaco, base in HPL unicolor portland, lavabo integrato in Teknorit bianco opaco.

Open compartments in matt white painted metal, base in HPL unicolor portland, integrated wash-basin in matt white Teknorit.

Éléments hauts ouverts en métal en laqué blanc mat, élément bas en HPL unicolor portland, vasque moulée en Teknorit blanc mat.

Offene Oberschränke in Metall weiß matt lackiert, Unterschrank in HPL Unicolor Portland, integrierter Waschtisch in Teknorit weiß matt.



Calix A10

Composizione con frontali curvi in HPL unicolor portland, lavabo integrato in Teknorit tortora opaco, specchio con cornice in laccato mouse opaco, elemento a giorno in laccato mouse opaco.

L. 168 H. 172 P. 45

Composition with curved fronts in HPL unicolor portland, integrated wash-basin in tortora opaco Teknorit, mirror with mouse opaco lacquered frame, mouse opaco lacquered open compartment.

Composition avec des façades courbes en HPL unicolor portland, vasque moulée en Teknorit tortora opaco, miroir avec cadre en laqué mouse opaco, élément ouvert en laqué mouse opaco.

Komposition mit gekurvten Fronten in HPL Unicolor Portland, integrierter Wäschtisch in Teknorit Tortora opaco, Spiegel mit Rahmen Mouse opaco lackiert, offenes Element Mouse opaco lackiert.







Colonna sospesa in HPL unicolor portland H 162 cm, basi con frontali curvi in HPL unicolor portland, elemento a giorno in laccato mouse opaco, panca a forte spessore H 10 cm.

Hanging column in HPL unicolor portland H 162 cm, bases with curved fronts in HPL unicolor portland, mouse opaco lacquered open compartment, thick bench H 10 cm.

Colonne suspendue en HPL unicolor portland H 162 cm, éléments bas avec des façades courbes en HPL unicolor portland, élément ouvert en laqué mouse opaco, table basse très épaisse H 10 cm.

Hängehochschrank in HPL Unicolor Portland H 162 cm, Unterschänke mit gekurvtten Fronten in HPL Unicolor Portland, offenes Element Mouse opaco lackiert, Bank mit dicker Stärke H 10 cm.



Calix A11

Composizione con frontali curvi in HPL unicolor rovere bruciato, lavabo integrato in Teknorit bianco opaco, contenitori a giorno in metallo verniciato grigio scuro opaco.

L. 92 H. 50 P. 47

Composition with curved fronts in HPL unicolor rovere bruciato, integrated wash-basin in matt white Teknorit, open compartments in grigio scuro opaco painted metal.

Composition avec des façades courbes en HPL unicolor rovere bruciato, vasque moulée en Teknorit blanc mat, éléments hauts ouverts en métal laqué grigio scuro opaco.

Komposition mit gekurvten Fronten in HPL Unicolor Rovere bruciato, integrierter Waschtisch in Teknorit weiß matt, offene Oberschränke in Metall Grigio scuro opaco lackiert.







Contentori a giorno
in metallo verniciato
bianco opaco, lavabo
integrato in Teknorit
bianco opaco.

Open compartments in matt white painted metal,
integrated wash-basin in matt white Teknorit.

Éléments hauts ouverts en métal laqué blanc mat,
vasque moulée en Teknorit blanc mat.

Offene Oberschränke in Metall weiß matt lackiert,
integrierter Waschtisch in Teknorit weiß matt.

Calix A12

Composizione in HPL unicolor rovere bruciato, lavabo integrato in Teknorit bianco opaco, specchio con cornice in laccato grigio scuro opaco, elemento a giorno in laccato grigio scuro opaco.

L. 282 H. 162 P. 45

Composition in HPL unicolor rovere bruciato, integrated wash-basin in matt white Teknorit, mirror with grigio scuro opaco lacquered frame, grigio scuro opaco lacquered open compartment.

Composition en HPL unicolor rovere bruciato, vasque moulée en Teknorit blanc mat, miroir avec cadre en laqué grigio scuro opaco, élément ouvert en laqué grigio scuro opaco.

Komposition in HPL Unicolor Rovere bruciato, integrierter Waschtisch in Teknorit weiß matt, Spiegel mit Rahmen Grigio scuro opaco lackiert, offenes Element Grigio scuro opaco lackiert.







Specchio con cornice
in laccato grigio scuro
opaco, elemento a
giorno in laccato
grigio scuro opaco.

Mirror with grigio scuro opaco lacquered frame, grigio
scuro opaco lacquered open compartment.

Mirrir avec cadre en laqué grigio scuro opaco, élément
ouvert en laqué grigio scuro opaco.

Spiegel mit Rahmen Grigio scuro opaco lackiert, offe-
nes Element Grigio scuro opaco lackiert.



Calix A13

Composizione con frontali curvi in laccato sabbia opaco, lavabo integrato in Teknorit bianco opaco, specchio retroilluminato, elemento a giorno in laccato sabbia opaco, panca di forte spessore H 10 in HPL unicolor rovere tabacco.

L. 157 H. 190 P. 41

Composition with curved fronts with sabbia opaco lacquered finish, integrated wash-basin in matt white Teknorit, back illuminated mirror, sabbia opaco lacquered open compartment, thick bench H 10 in HPL unicolor rovere tabacco.

Composition avec des façades courbes en laqué sabbia opaco, vasque moulée en Teknorit blanc mat, miroir rétroéclairé, élément ouvert en laqué sabbia opaco, table basse très épaisse H 10 en HPL unicolor rovere tabacco.

Komposition mit gekurvten Fronten Sabbia opaco, integrierter Waschtisch in Teknorit weiß matt, hinterleuchteter Spiegel, offenes Element Sabbia opaco lackiert, Bank mit dicker Stärke H 10 in HPL Unicolor Rovere tabacco lackiert.







Composizione con frontali curvi in laccato sabbia opaco, lavabo integrato in Teknorit bianco opaco, specchio retroilluminato, elemento a giorno in laccato sabbia opaco.

Composition with sabbia opaco lacquered curved fronts, integrated wash-basin in matt white Teknorit, back illuminated mirror, sabbia opaco lacquered open compartment.

Composition avec des façades courbes en laqué sabbia opaco, vasque moulée en Teknorit blanc mat, miroir rétroéclairé, élément ouvert en laqué sabbia opaco.

Komposition mit gekurvten Fronten Sabbia opaco, integrierter Waschtisch in Teknorit weiß matt, hinterleuchteter Spiegel, offenes Element Sabbia opaco lackiert.

Calix A14

Composizione in HPL unicolor bianco Stone, lavabi da appoggio mod. Flûte in Teknorit bianco opaco, vano a giorno in laccato nuvola opaco, specchio premium cm. 185 x 60 h.

L. 187 H. 50 P. 45

Composition in HPL unicolor bianco Stone, over-counter wash-basins mod. Flûte in matt white Teknorit, nuvola opaco lacquered open compartment, Premium mirror cm. 185 x 60 h.

Composition en HPL unicolor bianco Stone, vasques à poser mod. Flûte en Teknorit blanc mat, compartiment ouvert en laqué nuvola opaco, miroir Premium cm. 185 x 60 h.

Komposition in HPL Unicolor bianco Stone, Auflegewaschtische Mod. Flûte in Teknorit weiß matt, offenes Fach Nuvola opaco lackiert, Spiegel Premium 185 x 60 h cm.







Composizione in HPL unicolor bianco Stone, lavabo da appoggio mod. Flûte in Teknorit bianco opaco, pensili a giorno in laccato nuvola opaco.

Composition in HPL unicolor bianco Stone, over-counter wash-basin mod. Flûte in matt white Teknorit, nuvola opaco lacquered open hanging cabinets.

Composition en HPL unicolor bianco Stone, vasque à poser mod. Flûte en Teknorit blanc mat, éléments hauts ouverts en laqué nuvola opaco.

Komposition in HPL Unicolor bianco Stone, Auflage-waschtisch Mod. Flûte in Teknorit weiß matt, offene Oberschränke Nuvola opaco lackiert.

Calix A15

Composizione in HPL bianco Stone, lavabo integrato in cristallo grigio chiaro lucido, specchio Premium con illuminazione a led, elementi a giorno in laccato grigio chiaro opaco.

L. 222 H. 172 P. 45

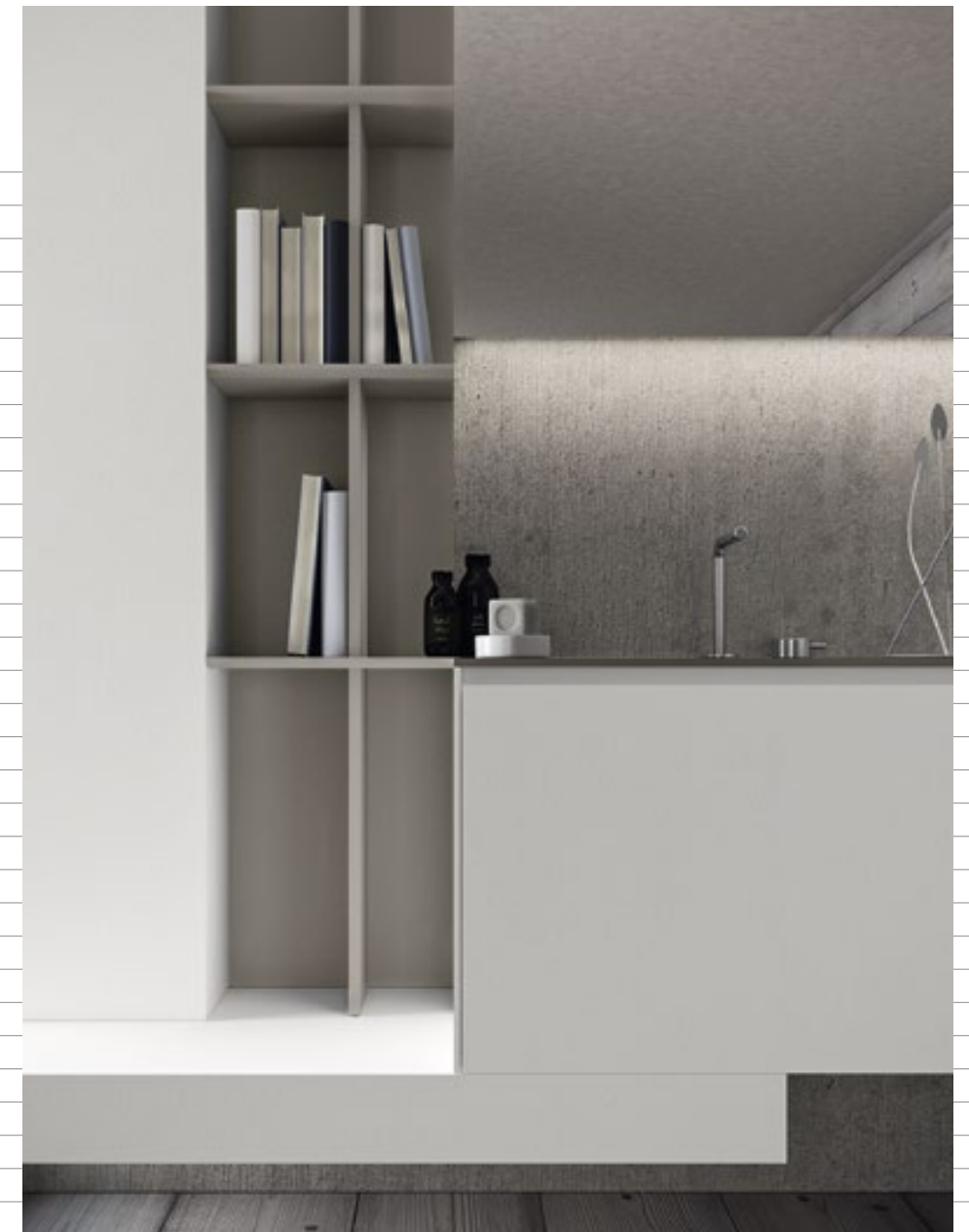
Composition in HPL unicolor bianco Stone, integrated wash-basin in glossy light grey crystal, Premium mirror with Led lighting, grigio chiaro opaco lacquered open cabinets.

Composition en HPL bianco Stone, vasque moulée en cristal gris clair brillant, miroir Premium avec éclairage à led, éléments ouverts en laqué grigio chiaro opaco.

Komposition in HPL bianco Stone, integrierter Waschtisch in Kristall hellgrau glänzend, Spiegel Premium mit Led-Beleuchtung, offene Elemente Grigio chiaro opaco lackiert.







Lavabo integrato in
cristallo grigio chiaro
lucido, elementi a
giorno in laccato
grigio chiaro opaco.

Integrated wash-basin in grigio chiaro lucido crystal,
grigio chiaro opaco lacquered open cabinets.

Vasque moulée en cristal grigio chiaro lucido, éléments
ouverts en laqué grigio chiaro opaco.

Integrierter Waschtisch in Kristall Grigio chiaro lucido,
offene Elemente Grigio chiaro opaco lackiert.

Finiture decorative

L'effetto naturale del legno viene suggerito adottando una gamma di HPL (high pressure laminate) unicolor rovere in quattro finiture diverse. Essenze e colori che definiscono differenti linee di gusto e di tendenza.

Decorative finishes
The natural effect of wood is suggested by adopting a range of HPL (high pressure laminate) unicolor rovere in four different finishes. Wood species and colours that define different lines of taste and trend.

Finitions décoratives
L'effet naturel du bois est suggéré en adoptant une gamme de HPL (laminé haute pression) unicolor rovere dans quatre finitions différentes. Essences et couleurs qui définissent différentes lignes de goût et de tendance.

Dekorative Endfertigungen
Der natürliche Effekt des Holzes wird von der vorgeschlagenen Reihe von HPL (high pressure laminate) Unicolor Rovere mit vier verschiedenen Endfertigungen erzielt. Essenzen und Farben, die unterschiedliche Linien des Geschmacks und der Tendenz definieren.



Finiture disponibili per:
basi - pensili - colonne
piani spessore 10 cm con lavabo da appoggio
piani spessore 2 cm con lavabo da appoggio

Finishes available for:
éléments bas - éléments hauts - colonnes
plans épaisseur 10 cm avec vasque à poser
plans épaisseur 2 cm avec vasque à poser

Finitions disponibles pour:
bases - hanging cabinets - columns
tops 10 cm thick with over-counter wash-basin
tops 2 cm thick with over-counter wash-basin

Zur Verfügung stehende Endfertigungen für:
Unterschranke - Oberschränke - Hochschranke
Tops mit einer Stärke von 10 cm mit Auflegewaschtisch
Tops mit einer Stärke von 2 cm mit Auflegewaschtisch

Finiture materiche

Nel programma Calix sono presenti tre hpl unicolor con effetto materico. Una finitura che conferisce un alto valore di tattilità e matericità: tipiche dei materiali naturali come il cemento e la pietra.

Material finishes

The Calix program includes three HPL unicolor finishes with a material effect. A finish that gives a high value of texture and material consistency: typical of natural materials such as cement and stone.

Finitions matériau

Dans le programme Calix, il y a trois HPL unicolor avec effet matériau. Une finition qui donne une valeur élevée de tactilité et de matérialité: typique des matériaux naturels tels que le béton et la pierre.

Materische Endfertigungen

Im Programm Calix sind drei HPL Unicolor mit materischem Effekt vorhanden. Eine Endfertigung, die einen hohen Wert an Oberflächen-sensibilität und Materialität verleiht: typisch der natürlichen Materialien wie Zement und Stein.

Portland
cod. H15

Skin
cod. H16

Bianco Stone
cod. H10



Finiture disponibili per:
basi - pensili - colonne
piani spessore 10 cm con lavabo da appoggio
piani spessore 2 cm con lavabo da appoggio

Finishes available for:
éléments bas - éléments hauts - colonnes
plans épaisseur 10 cm avec vasque à poser
plans épaisseur 2 cm avec vasque à poser

Finitions disponibles pour:
bases - hanging cabinets - columns
tops 10 cm thick with over-counter wash-basin
tops 2 cm thick with over-counter wash-basin

Zur Verfügung stehende Endfertigungen für:
Unterschranke - Oberschränke - Hochschranke
Tops mit einer Stärke von 10 cm mit Auflegewaschtisch
Tops mit einer Stärke von 2 cm mit Auflegewaschtisch

Lavabi integrati e da appoggio

Per il programma Calix è stata disegnata una nuova linea di lavabi realizzati in Teknorit opaco nei colori bianco, tortora, grigio seta, grigio grafite e in Novcryn bianco lucido, un materiale composto di resine nobili e cariche minerali di alta qualità. Sono inoltre presenti a catalogo anche piani lavabi integrati lineari e curvi in cristallo spessore 1 cm in 36 colori sia lucido che satinato.

Integrated and over-counter wash-basins. For the Calix program a new line of wash-basins has been designed made of mat Teknorit in the colours white, Tortora, grigio seta, grigio Grafite and in glossy white Novcryn, a composite material made of noble resins and high-quality mineral charges. In the catalogue there are also linear and curved integrated wash-basin tops in crystal 1 cm thick, in 36 colours both glossy and satin-finished.

Vasques moulées et à poser. Pour le programme Calix, on a conçu une nouvelle ligne de vasques réalisées en Teknorit mat dans les coloris blanc, Tortora, grigio seta, grigio Grafite et en Novcryn blanc brillant, un matériau composé de résines nobles et de charges minérales de haute qualité. Il y a en outre disponibles dans le catalogue, aussi des vasques moulées linéaires et courbes en cristal épaisseur 1 cm en 36 coloris aussi bien brillants que satinées.

Integrierte aufgewaschtische. Für das Programm Calix wurde eine neue Linie von Waschtischen in Teknorit, in den Farben weiß, Tortora, Grigio seta, Grigio Grafite und in Novcryn weiß glänzend, einem Material aus Edelharzen und High-Quality-Mineralfüllstoffen entworfen. Ferner sind im Katalog auch integrierte, lineare sowie gekurvte WT-Tops in Kristall mit einer Stärke von 1 cm in 36 Farben, sowohl glänzend als auch matt, verfügbar.

Piano lineare spessore 1,2 cm prof. 45 cm, larghezza al cm con lavabo integrato sagomato.

Linear top 1.2 cm thick, depth 45 cm, width by cm with integrated shaped wash-basin.

Plan linéaire épaisseur 1,2 cm prof. 45 cm, largeur au cm avec vasque moulée façonnée.

Lineares Top mit einer Stärke von 1,2 cm, Tiefe 45 cm, Breite je cm mit integriertem, profiliertem Waschtisch.

Piano lineare spessore 1,2 cm prof. 45 cm, larghezza al cm con lavabo squadrato integrato.

Linear top 1.2 cm thick, depth 45 cm, width by cm with integrated square wash-basin.

Plan linéaire épaisseur 1,2 cm prof. 45 cm, largeur au cm avec vasque carrée moulée.

Lineares Top mit einer Stärke von 1,2 cm, Tiefe 45 cm, Breite je cm mit integriertem, quadratischem Waschtisch.

Piano curvo spessore 1,2 cm prof. 45 cm, larghezza al cm con lavabo integrato sagomato.

Curved top 1.2 cm thick, depth 45 cm, width by cm with integrated shaped wash-basin.

Plan courbe épaisseur 1,2 cm prof. 45 cm, largeur au cm avec vasque moulée façonnée.

Gekurvtes Top mit einer Stärke von 1,2 cm, Tiefe 45 cm, Breite je cm mit integriertem, profiliertem Waschtisch.

Piano lineare spessore 15 cm prof. 45 cm, larghezza al cm con lavabo squadrato integrato.

Linear top 15 cm thick, depth 45 cm, width by cm with integrated square wash-basin.

Plan linéaire épaisseur 15 cm prof. 45 cm, largeur au cm avec vasque carrée moulée.

Lineares Top mit einer Stärke von 15 cm, Tiefe 45 cm, Breite je cm mit integriertem, quadratischem Waschtisch.



Mod. Flüte cm 42x42x40 h

cod. 2837 in Teknorit opaco/mat
bianco - tortora - grigio grafite - grigio seta

cod. 2838 in Novcryn bianco lucido/glossy/ brillant /glänzend



Mod. Flüte cm 60x40x17 h

cod. 2839 in Teknorit opaco/mat
bianco - tortora - grigio grafite - grigio seta

cod. 2840 in Novcryn bianco lucido/glossy/ brillant /glänzend



Bianco Teknorit opaco/mat cod. 201



Bianco Novcryn lucido/glossy brillant /glänzend cod. 203



Tortora opaco/mat cod. 208

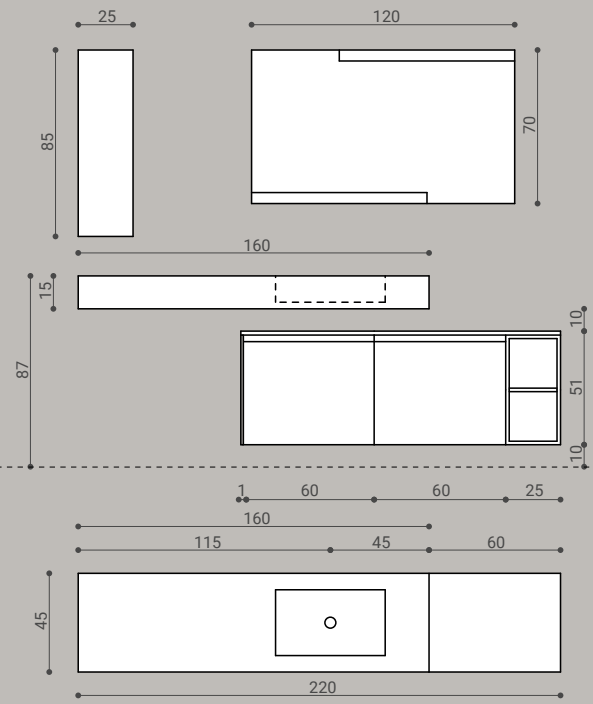


Grigio grafite opaco/mat cod. 210

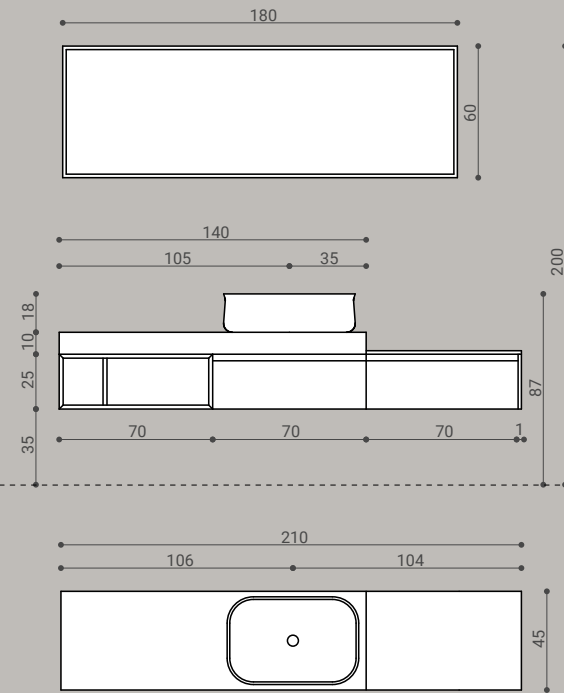


Grigio seta opaco/mat cod. 209

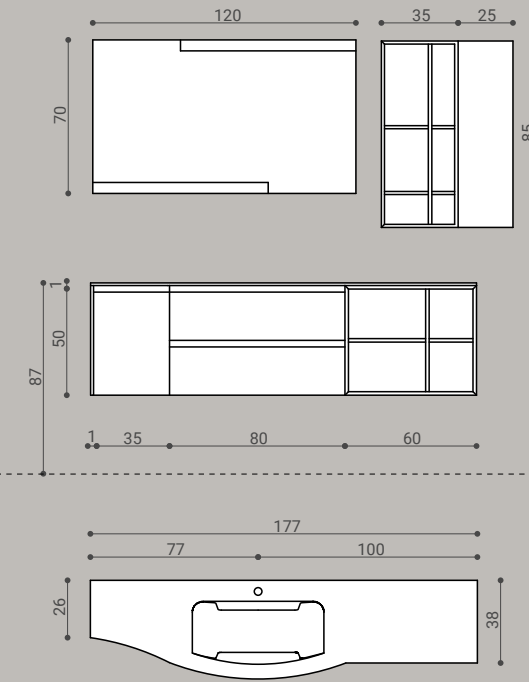
Calix A01



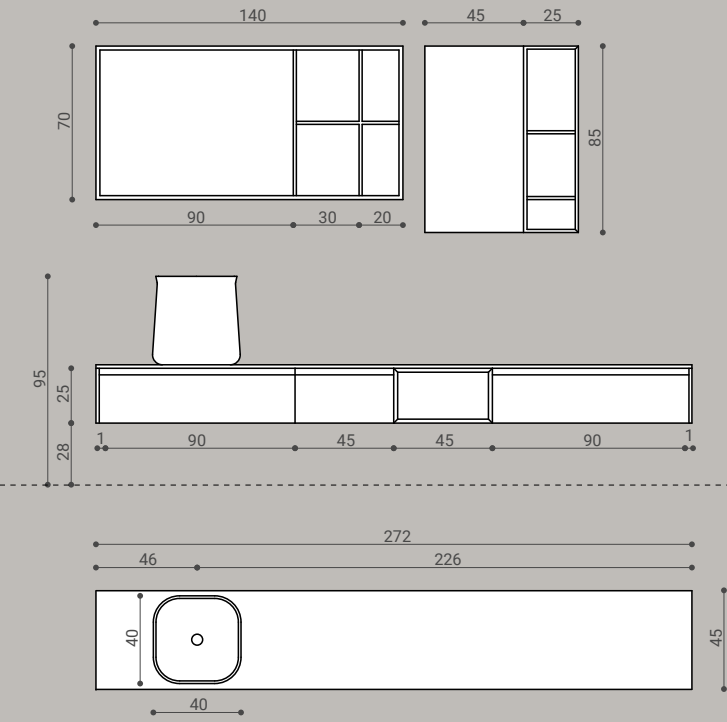
Calix A02



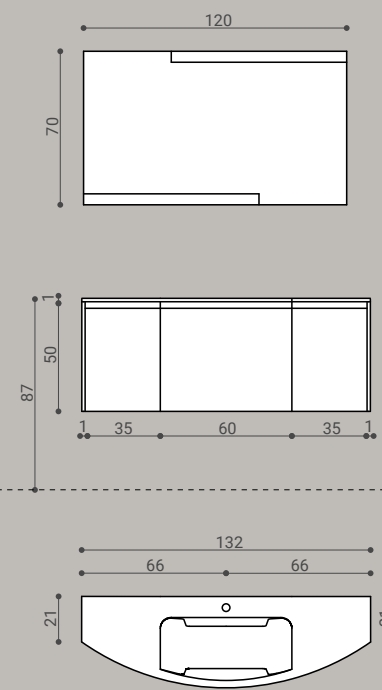
Calix A05



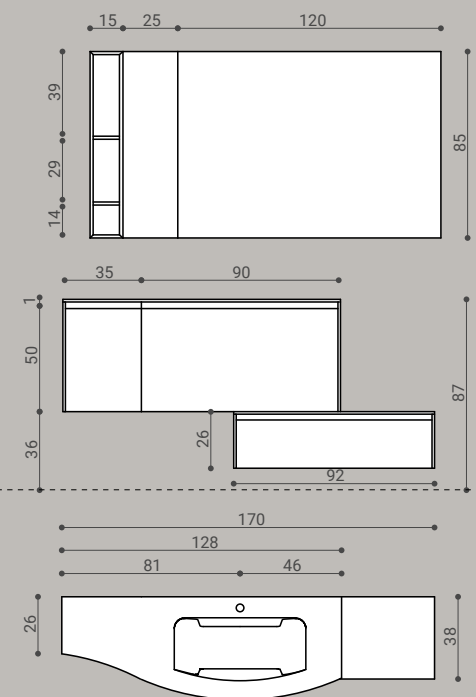
Calix A06



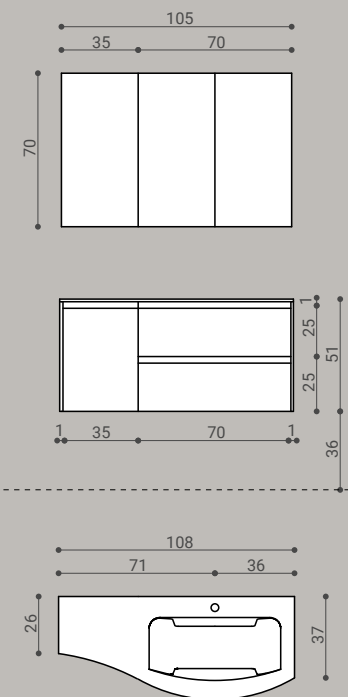
Calix A03



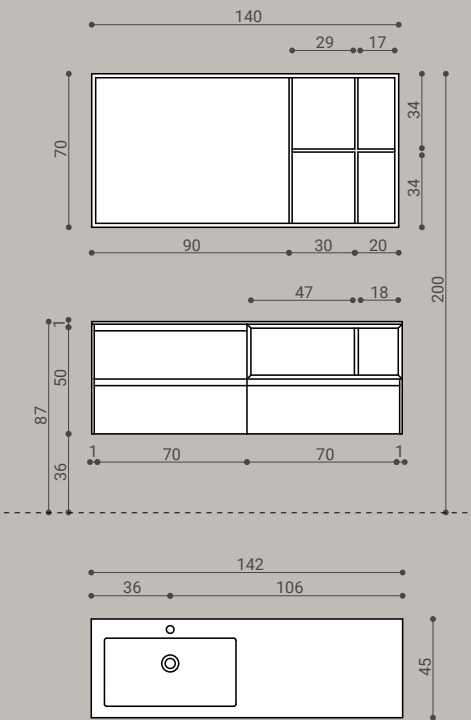
Calix A04



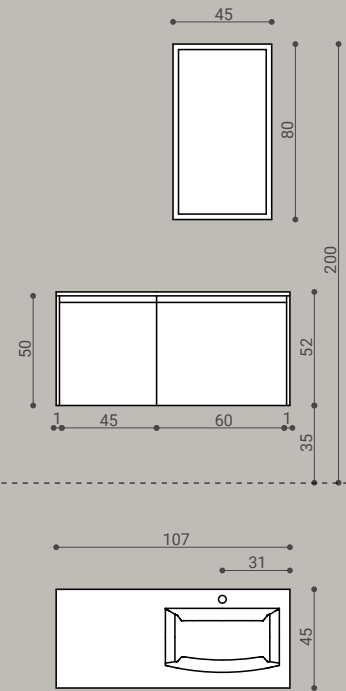
Calix A07



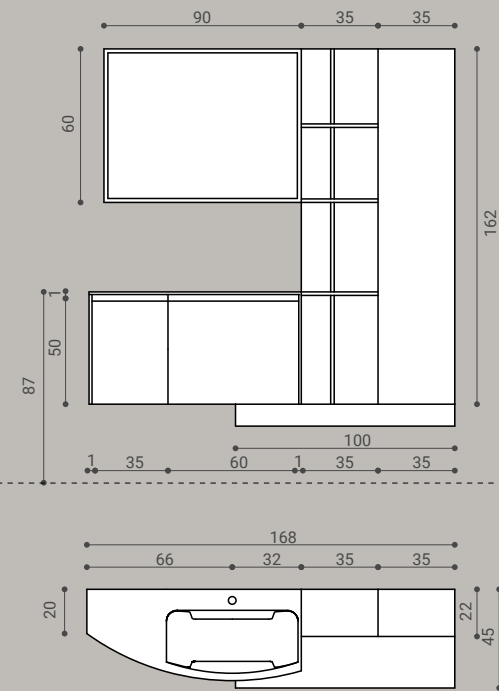
Calix A08



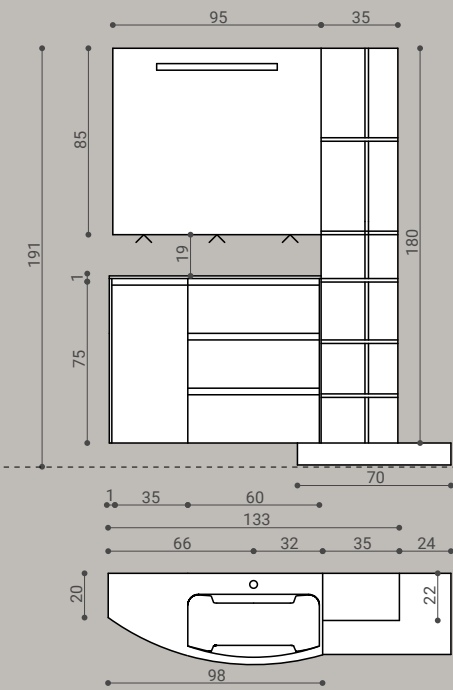
Calix A09



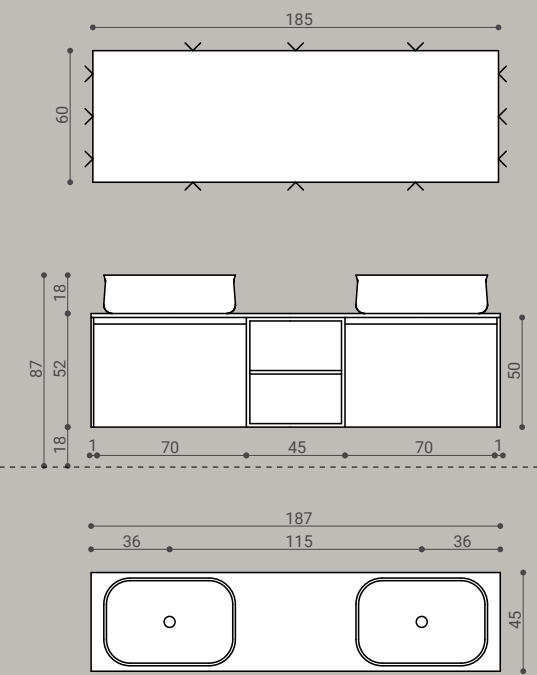
Calix A10



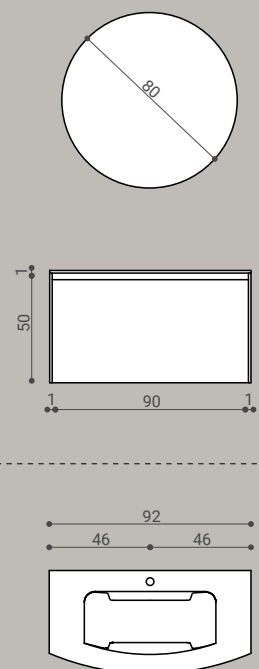
Calix A13



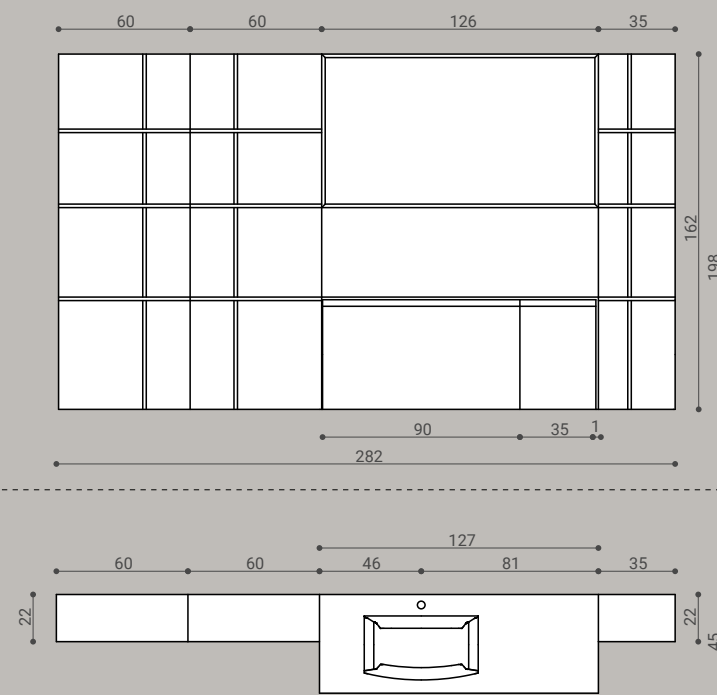
Calix A14



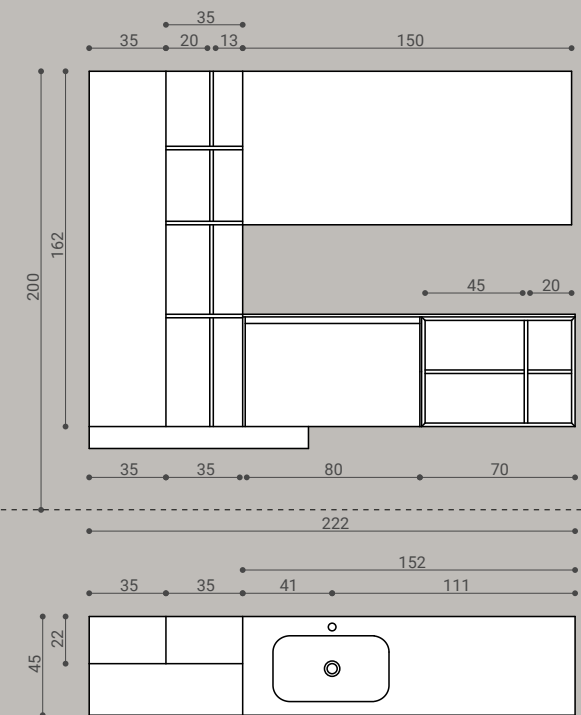
Calix A11



Calix A12



Calix A15



Calix

Art direction/Grafica: Högne&platz design
Render: Delta Tracing
Stampa: Eurotipo

Novello srl
Via Porara Gidoni, 21
30035 Mirano (Ve) Italy
T. +39 041 430733
F. +39 041 430839
www.novello.it
info@novello.it

novello

novello